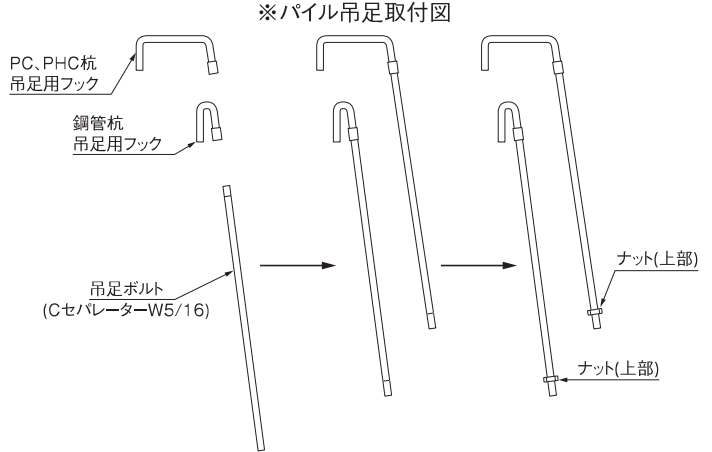


## パイルキャップP700・P800

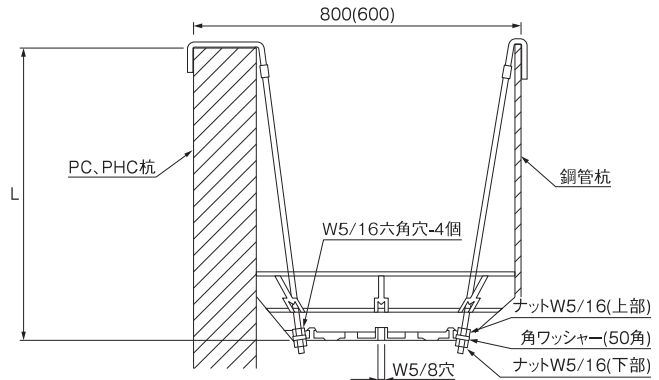


- 特長
- 4本吊足で強度抜群。
- パイル中空部の処理が確実で経済的。
- パイル中空部の危険防止となります。
- 建物の不同沈下の防止となります。

※受皿は杭頭補強筋にも自由に使用できます。  
 ※P800は鋼管杭600φにも使用できます。  
 (P700) (500φ)



- ①. 吊足用フックと吊足ボルトを確実に取付けてください。
- ②. パイル吊足（フックとボルトをセットにしたもの）先端のネジ部にW5/16のナットをセットしてください。



- ③. ②の吊足を受皿の内側W5/16ナット用六角穴部に挿入して、受皿の底側のワッシャーと下部ナットで確実に取付けてください。
- ④. 吊足と受皿を順序通り確実に取付けてください。

吊足用フック	入数	フック	40個
		ナットW5/16	80個
		角ワッシャー	40個
(10セット分)			

受皿サイズ	ご使用のコンクリートパイプ			受皿入数
	PC, PHC 外径	PC用パイプ内径(肉厚さ)	PHC用パイプ内径(肉厚さ)	
P700	700	480(110)	500(100)	10
P800	800	560(120)	580(110)	10

※鋼管杭の吊足用フックはPHC杭用の吊足用フックとは形状が異なります。  
 ※吊足ボルト（Cセバ使用）は別売りです。

### 吊足ボルト（Cセバ）長さ算出式

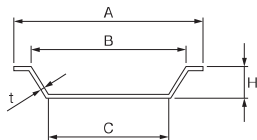
$L$ （吊足長さ） $-80\text{mm}$   
 （例）吊足長さ1200の場合は  
 $1200-80=1120\text{mm}$ のCセバを使用

※杭頭補強筋を別途に撤入される場合は、（6ページ）専用カタログを御参照ください。  
 ※コンクリート打込時の注意事項（4ページ参照）を必ず確認して下さい。  
 ※吊足600mm以下は、取付施工が困難な場合がありますので御相談下さい。

## パイルカバー



- 特長
- 取付簡単。
- 安全性抜群。
- 土砂侵入防止。
- 転落危険防止。



サイズ	入数	A	B	C	H	t
P300	60	230	150	100	50	0.8
P350	40	280	210	150	60	0.8
P400	35	315	240	180	60	0.8
P450	30	355	265	185	60	0.6
P500	20	390	310	235	60	0.8
P600	15	470	390	300	70	0.8
P700	8	580	470	410	100	1.2
P800	5	670	550	490	110	1.2

